



# TUSON<sup>®</sup>

**CZ** Mini bruska 130067

**SK** Mini brúska 130067



## NÁVOD K POUŽITÍ

Pečlivě si prosím přečtete tento návod a seznámte se s tímto zařízením. Dodržujte pokyny pro použití a dávejte pozor na omezení a možná rizika související s provozem zařízení

---

## NÁVOD NA POUŽITIE

Starostlivo si prosím prečítajte tento návod a zoznámte sa s týmto zariadením. Dodržujte pokyny pre použitie a dávajte pozor na obmedzenia a možné riziká súvisiace s prevádzkou zariadenia



## 1. POUŽITÍ

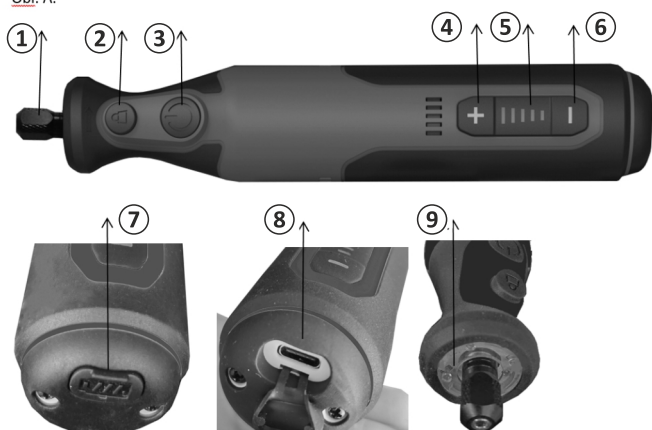
Elektrické nářadí je určeno k vrtání, frézování, leštění, řezání, broušení a broušení dřeva, kovu, plastů a kamene. Nevhodné pro profesionální použití.



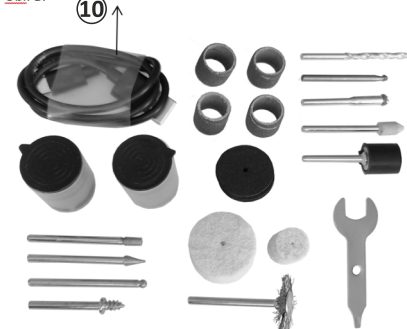
**VAROVÁNÍ:** Pro svou vlastní bezpečnost si před použitím nářadí pečlivě přečtěte tento návod a všeobecné bezpečnostní pokyny. Vaše elektrické nářadí by mělo být předáno pouze společně s těmito pokyny.

## 2. POPIS

Obr. A.



Obr. B.



Obr. C.



### (Obr. A & B)

1. Kleštinová matice
2. Dno zámku hřídele
3. Tlačítko zapnutí / vypnutí
4. Přepínač ovládání rychlosti - nahoru
5. Displej napájení
6. Přepínač ovládání rychlosti - dolu
7. Kryt USB
8. Port USB nabíječky
9. 4ks LED světla
10. USB nabíjecí kabel

## 3. SEZNAM OBSAHU BALENÍ

- Odstraňte veškerý obalový materiál.
- Odstraňte zbývající obaly a příbalové letáky (pokud jsou součástí dodávky).
- Zkontrolujte, zda je obsah balení úplný.
- Zkontrolujte spotřebič, napájecí kabel a veškeré příslušenství, zda nedošlo při přepravě k poškození.
- Obalový materiál uschovejte pokud možno do konce záruční doby. Poté jej zlikvidujte v místním systému likvidace odpadu.



**VAROVÁNÍ:** Obalové materiály nejsou hračky! Děti si nesmí hrát s plastovými sáčky! Nebezpečí udušení.

Akumulátorová mini bruska × 1ks	držák na smirkový tubus × 1ks
USB nabíjecí kabel × 1ks	Smirkový tubus × 4ks
Ostříč jehla × 3ks	Malá vlněná plst' × 2ks
Samořezná tyč × 1ks	Velká vlněná plst' × 2ks
Drátěný kartáč ve tvaru T × 1ks	Pryskyřičné pláty × 10ks
spirálový vrták × 1ks	Brusný papír × 20ks
fréza × 1ks	Brusná pasta × 1ks
Brusná hlava × 1ks	Klíč × 1ks
Smirková lišta × 1ks	Manuál × 1ks

Pokud některé díly chybí, nebo jsou poškozené, kontaktujte svého prodejce.

## 4. SYMBOLY



V tomto návodu a/nebo na stroji jsou použity následující symboly:



Označuje riziko zranění osob, nebo poškození nástroje.



V souladu s podstatným požadavky evropských směrnic (směrnice).



Povinné používání ochrany očí



Noste rukavice.



Před použitím si přečtěte návod



Elektrické výrobky nesmí být likvidovány s domovním odpadem.



Důležitá informace.

## 5. VŠEOBECNÁ BEZPEČNOSTNÍ UPOZORNĚNÍ U ELEKTRICKÉHO NÁŘADÍ

- Přečtěte si všechna bezpečnostní varování a pokyny. Nedbání varování a nedodržení pokynů může mít za následek úraz elektrickým proudem, požár a/nebo vážné zranění.
- Uschovejte bezpečnostní varování a pokyny pro budoucí použití. Termín „elektrické nářadí“ v bezpečnostních varováních se vztahuje na vaše elektrické nářadí napájené ze sítě (s napájecím kabelem) nebo akumulátorové nářadí (bez napájecího kabelu).

### 5.1 Pracovní prostor

- Udržujte pracovní prostor čistý a dobře osvětlený. Neupravené a tmavé prostory mohou vést k nehodám.
- Nepracujte s elektrickým nářadím v prostředí s nebezpečím výbuchu, například v přítomnosti hořlavých kapalin, plynů nebo prachu. Elektrické nářadí vytváří jiskry, které mohou zapálit prach nebo výpary.
- Při práci s elektrickým nářadím udržujte děti a přihlízející v dostatečné vzdálenosti. Rozptylování může způsobit, že nad ním ztratíte kontrolu.

### 5.2 Elektrická bezpečnost

- Vždy zkontrolujte, zda napájecí napětí odpovídá napětí na typovém štítku.

- Zástrčky elektrického nářadí musí odpovídat zásuvce. Nikdy zástrčku žádným způsobem neupravujte. S uzemněným elektrickým nářadím nepoužívejte adaptérové zástrčky. Neupravené zástrčky a odpovídající zásuvky snižují riziko úrazu elektrickým proudem.
- Vyhnete se tělesnému kontaktu s uzemněnými povrchy, jako jsou potrubí, radiátory, kuchyňské sporáky a chladničky. Pokud je vaše tělo uzemněno, existuje zvýšené riziko úrazu elektrickým proudem.
- Nevystavujte elektrické nářadí dešti nebo mokru. Pokud se do elektrického nářadí dostane voda, zvyšuje se riziko úrazu elektrickým proudem.
- Nepoškozujte kabel. Nikdy nepoužívejte kabel k přenášení, tahání nebo odpojování elektrického nářadí. Udržujte kabel mimo dosah tepla, oleje, ostrých hran nebo pohyblivých částí. Poškozené nebo zamotané kabely zvyšují riziko úrazu elektrickým proudem.
- Při práci s elektrickým nářadím venku používejte prodlužovací kabel vhodný pro venkovní použití. Použití kabelu vhodného pro venkovní použití snižuje riziko úrazu elektrickým proudem.

### 5.3 Osobní bezpečnost

- Buďte pozorní, sledujte, co děláte, a při práci s elektrickým nářadím používejte zdravý rozum. Nepoužívejte elektrické nářadí, jste-li unavení nebo pod vlivem drog, alkoholu nebo léků. Chvilka nepozornosti při práci s elektrickým nářadím může způsobit vážné zranění.
- Používejte bezpečnostní vybavení. Vždy používejte ochranu očí. Použití bezpečnostního vybavení, jako je protiprachová maska, protiskluzová bezpečnostní obuv, ochranná přilba nebo ochrana sluchu, kdykoli je potřeba, snižuje riziko zranění osob.
- Zabraňte náhodnému spuštění. Před zasunutím zástrčky se ujistěte, že je vypínač v poloze vypnuto. Přenášení elektrického nářadí s prstem na vypínači nebo zapojování elektrického nářadí, když je vypínač v poloze zapnuto, zvyšuje pravděpodobnost nehod.
- Před zapnutím elektrického nářadí odstraňte všechny seřizovací klíče nebo klíče. Klíč nebo klíč ponechaný připevněný k rotující části elektrického nářadí může způsobit zranění.
- Nesahejte příliš daleko. Po celou dobu mějte nohy pevně na zemi. To vám umožní udržet si kontrolu nad elektrickým nářadím v neočekávaných situacích.
- Zabraňte náhodnému spuštění. Před zasunutím zástrčky se ujistěte, že je vypínač v poloze vypnuto. Přenášení elektrického nářadí s prstem na vypínači nebo zapojování elektrického nářadí, když je vypínač v poloze zapnuto, zvyšuje pravděpodobnost nehod.
- Před zapnutím elektrického nářadí odstraňte všechny seřizovací klíče nebo klíče. Klíč nebo klíč ponechaný připevněný k rotující části elektrického nářadí může způsobit zranění.
- Nesahejte příliš daleko. Po celou dobu mějte nohy pevně na zemi. To vám umožní udržet si kontrolu nad elektrickým nářadím v neočekávaných situacích.
- Správně se oblečte. Nenoste volné oblečení nebo šperky. Udržujte vlasy, oděv a rukavice mimo dosah elektrického nářadí. Volné oblečení, šperky nebo dlouhé vlasy se mohou zamotat do pohyblivých částí.
- Pokud existují zařízení pro připojení zařízení k odsávání a sběru prachu, ujistěte se, že jsou správně připojena a používána. Použití takových zařízení může snížit nebezpečí související s prachem.

### 5.4 Používání elektrického nářadí a péče o něj

- Neočekávejte, že elektrické nářadí udělá více, než může. Používejte správné elektrické nářadí pro to, co chcete dělat. Elektrické nářadí dosáhne lepších výsledků a bude bezpečnější, bude-li se používat v kontextu, pro který bylo navrženo.
- Nepoužívejte elektrické nářadí, pokud jej vypínač nelze zapnout a vypnout. Elektrické nářadí s rozbitým vypínačem je nebezpečné a musí být opraveno.
- Před seřizováním, výměnou příslušenství, nebo před uskladněním elektrického nářadí odpojte zástrčku od zdroje napájení. Taková preventivní bezpečnostní opatření snižují riziko náhodného spuštění elektrického nářadí.
- Pokud elektrické nářadí nepoužíváte, uložte jej mimo dosah dětí a nedovolte osobám, které nejsou obeznámeny s elektrickým nářadím, nebo s těmito pokyny, aby s ním pracovaly. Elektrické nářadí je v rukou neškolených uživatelů potenciálně nebezpečné.
- Údržba elektrického nářadí. Zkontrolujte vychýlení, nebo zablokování pohyblivých částí, poškození, nebo jiné prvky, které by mohly ovlivnit provoz elektrického nářadí. Pokud je poškozeno, je nutné elektrické nářadí opravit. Mnoho nehod je způsobeno používáním špatně udržovaného elektrického nářadí.
- Řezné nástroje udržujte ostré a čisté. Řádně udržované řezné nástroje s ostrými řeznými hranami se méně zasekávají a snáze se ovládají.
- Používejte elektrické nářadí, příslušenství a řezné nástroje atd. v souladu s těmito pokyny a způsobem určeným pro konkrétní typ elektrického nářadí, s ohledem na pracovní podmínky a práci, kterou je třeba vykonat. Používání elektrického nářadí způsobem, pro který není určeno, může vést k potenciálně nebezpečným situacím.

### 6. BEZPEČNOSTNÍ UPOZORNĚNÍ SPECIFICKÉ PRO STROJ

- Při provádění operací, kde by se upevňovací prvek mohl dostat do kontaktu se skrytým vedením, držte elektrické nářadí za izolované rukojeti. Spojovací prvky, které se dostanou do kontaktu s "živým" vodičem, mohou způsobit, že neizolované kovové části elektrického nářadí budou "živé" a operátorovi mohou způsobit úraz elektrickým proudem.
- Chraňte nabíječku baterií před deštěm a vlhkostí. Vniknutí vody do nabíječky zvyšuje riziko úrazu elektrickým proudem.
- Nabíjejte pouze nabíječkou specifikovanou výrobcem. Nabíječka, která je vhodná pro jeden typ baterie, může při použití s jinou baterií způsobit nebezpečí požáru.
- Nenabíjejte jiné baterie. Nabíječka baterií je vhodná pouze pro nabíjení našich lithium-iontových baterií v uvedeném rozsahu napětí. Jinak hrozí nebezpečí požáru a výbuchu.
- Udržujte nabíječku baterií v čistotě. Kontaminace může způsobit nebezpečí úrazu elektrickým proudem.
- Před každým použitím zkontrolujte nabíječku baterií, kabel a zástrčku. Nepoužívejte nabíječku baterií, pokud jsou zjištěny závady. Nabíječku baterií sami neotvírejte a nechte ji opravit pouze kvalifikovaným personálem za použití originálních náhradních dílů. Poškozené nabíječky baterií, kabely a zástrčky zvyšují riziko úrazu elektrickým proudem.
- Neprovodujte nabíječku baterií na snadno hořlavých površích (např. papír, textil atd.) nebo v hořlavém prostředí. Hrozí nebezpečí požáru v důsledku zahřívání nabíječky baterií během nabíjení.

- Za nevhodných podmínek může z baterie unikat kapalina, vyhněte se kontaktu. Pokud náhodou dojde ke kontaktu, opláchněte vodou. Pokud se kapalina dostane do očí, vyhledejte navíc lékařskou pomoc. Kapalina vytékající z baterie může způsobit podráždění, nebo popáleniny.
- Sami baterii neotevírejte. Hrozí nebezpečí zkratu.
- Chraňte baterii před teplem, např. včetně trvalého slunečního záření a ohně. Hrozí nebezpečí výbuchu.
- Nezkratujte baterii. Hrozí nebezpečí výbuchu.
- V případě poškození a nesprávného použití baterie mohou unikat výpary. V případě potíží zajistěte přívod čerstvého vzduchu a vyhledejte lékaře. Páry mohou dráždit dýchací systém.

## 7. PROVOZ

### 7.1 Postup nabíjení (obr.C)

Li-ion baterie je chráněna proti hlubokému vybití. Když je baterie vybitá, stroj se vypne pomocí ochranného obvodu: Kleština se již nepohybuje.



**VAROVÁNÍ:** Mini bruska má vestavěnou baterii, nepokoušejte se baterii vyjmout.



Ne každý port USB na přenosných počítačích, počítačích atd. je zdrojem napájení, některé jsou pouze pro přenos dat. Zařízení nelze nabíjet prostřednictvím přenosu dat pouze porty USB. Neznamena to, že je vaše zařízení vadné. Jednoduše vyhledejte jiný port USB pro nabíjení zařízení.



Při připojování k vestavěnému portu USB v jiném zdrojovém zařízení (např. notebook, PC atd.) se ujistěte, že je toto zařízení zapnuté a připojené k síťové zásuvce. Nabíjení bude zahájeno až po splnění těchto požadavků. Powerbanky jsou však výjimkou a jsou autonomním zdrojem energie.

- Mini brusku lze nabíjet pouze přes napájecí USB port, například v powerbance, notebooku, PC, nebo USB nabíječku (není součástí dodávky), či z vašeho smartphonu.
- Zapojte USB konektor nabíjecího kabelu (10) do USB portu (8) na spodní straně rukojeti mini brusky a USB konektor do napájeného USB portu.
- V případě powerbanky se nabíjení spustí, jakmile je zástrčka USB kabelu zasunuta do USB portu.
- V případě použití USB nabíječky (např. nabíječky smartphonu) se ujistěte, že je zapojena do síťové zásuvky.
- Proces nabíjení se spustí, jakmile je zástrčka nabíjecího kabelu USB zasunuta do portu USB.
- Kontrolka LED nabíjení (5) během nabíjení bliká zeleně. Baterie je plně nabitá, když se indikátor všech rozsvítí zeleně.

**Během nabíjení se rukojeť stroje zahřívá. To je normální. Po dokončení nabíjení odpojte nabíječku baterie z zásuvky.**

**Během procesu nabíjení nepoužívejte stroj.**

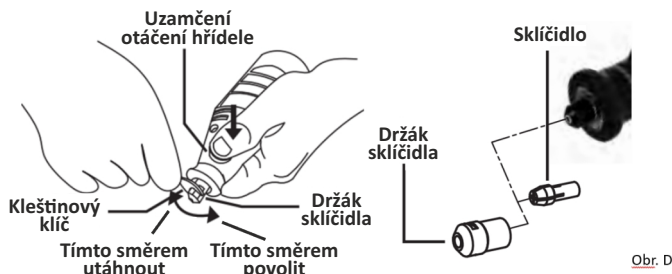
### 7.2 Vkládání a vyjímání brusných náhradních dílů (obr. D)



**Důležité!** Před výměnou brusného nástroje se prosím ujistěte, že je stroj zcela zastaven.



**VAROVÁNÍ:** Používejte pouze brusný nástroj, který lze bezpečně upevnit ve sklíčidle a pro který je brusný nástroj navržen. Před použitím stroje zkontrolujte, zda je brusný nástroj správně nasazen.



Obr. D

- 1) Stiskněte držák sklíčidla (2) a přidržte jej.
- 2) Přiložte kleštinový klíč na plochy matice kleštiny (1) a otočte jím proti směru hodinových ručiček, abyste ji uvolnili.
- 3) Umístěte stopku příslušenství do kleštiny tak hluboko, jak jen to půjde.
- 4) Stiskněte a podržte držák sklíčidla (2).
- 5) Utáhněte matici kleštiny jejím otáčením prstem proti směru hodinových ručiček, dokud nebude příslušenství pevně sevřeno. Zcela utáhněte pomocí klíče.
- 6) Pomocí hlavního vypínače (3) spusťte stroj a držte jej pro nepřetržitý provoz.

### 7.3 Pracovní bodové světlo a otáčení proti směru hodinových ručiček

- Stisknutím vypínače, rozsvítíte pracovní bodové světlo. Tato mini bruska se otáčí pouze jedním směrem, a to proti směru hodinových ručiček.

## 8. ČIŠTĚNÍ A ÚDRŽBA

### 8.1 Čištění

- Udržujte větrací štěrby stroje čisté, aby nedošlo k přehřátí motoru. Udržujte ventilační štěrby bez prachu a nečistot. Pravidelně čistěte kryt stroje měkkým hadříkem, nejlépe po každém použití. Pokud se špína neodstraní, použijte měkký hadřík navlhlý mýdlovou vodou.
- Nikdy nepoužívejte rozpouštědla, jako je benzín, alkohol, čpavková voda atd. Tato rozpouštědla mohou poškodit plastové části.
- Poškozené řezné nástroje musí být před zahájením práce se strojem opraveny, nebo vyměněny kvalifikovaným servisním technikem
- Po každém řezání očistěte řezací nástroje měkkým kartáčkem a hadříkem.

### 8.2 Údržba

- Pozor! Před prováděním jakékoli práce na stroji vždy vypněte a zablokujte vypínač v poloze OFF.

## 9. TECHNICKÉ PODROBNOSTI

Model číslo:	130067
Jmenovité napětí:	7,2V
Otáčky naprázdno:	2000-28000 ot./min
Kapacita baterie:	1000 mAh
Doba nabíjení:	3 - 5 hodin
Velikost sklíčidla:	3,2 mm

## 10. HLUK

<b>Hodnoty emisí hluku naměřené podle příslušné normy. (K=3)</b>	
Hladina akustického tlaku LpA:	56 dB(A)
Hladina akustického výkonu LwA:	67 dB(A)



**VAROVÁNÍ:** Pokud je akustický tlak vyšší než 85 dB(A), používejte ochranu sluchu.  $a_w$  (Vibrace)  $0,9 \text{ m/s}^2 \text{ K} = 1,5 \text{ m/s}^2$

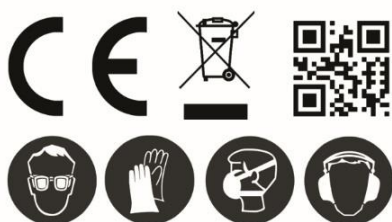
## 11. ŽIVOTNÍ PROSTŘEDÍ



Pokud váš spotřebič potřebuje po delším používání vyměnit, nelikvidujte jej společně s domovním odpadem, ale ekologicky bezpečným způsobem. S odpadem z elektrických strojů by se nemělo nakládat jako s běžným domovním odpadem. Recyklujte tam, kde existují recyklační zařízení. Informace o recyklaci vám poskytne místní úřad, nebo prodejce.

## POZNÁMKA, DOPLŇUJÍCÍ INFORMACE

Technické změny a chyby tisku jsou vyhrazeny.



**RoHS**

Záruční i mimozáruční odborné opravy a servis tohoto výrobku provádí dovozce:

PHT a.s.

Hany Kvapilové 423/5, 370 01 České Budějovice

Tel. +420 387 316 285, E-mail: [info@pht.cz](mailto:info@pht.cz)

Vyrobena pro PHT a.s.

[www.magg.cz](http://www.magg.cz)

**SK**

## 1. POUŽITIE

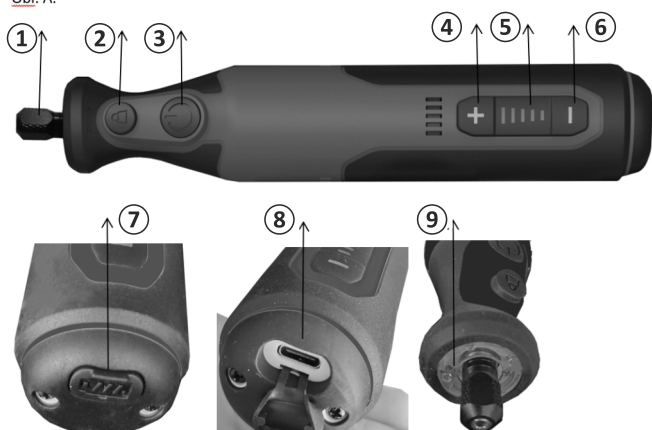
Elektrické náradie je určené na vŕtanie, frézovanie, leštenie, rezanie, brúsenie a brúsenie dreva, kovu, plastov a kameňa. Nevhodné na profesionálne použitie.



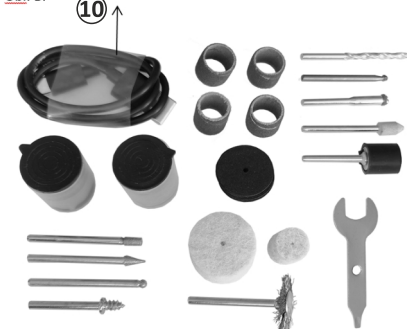
**VAROVANIE:** Pre svoju vlastnú bezpečnosť si pred použitím náradia starostlivo prečítajte tento návod a všeobecné bezpečnostné pokyny. Vaše elektrické náradie by malo byť odovzdané iba spoločne s týmito pokynmi.

## 2. POPIS

Obr. A.



Obr. B.



Obr. C.



### (Obr. A & B)

1. Klieštinová matica
2. Dno zámku hriadeľa
3. Tlačidlo zapnutia / vypnutia
4. Prepínač ovládania rýchlosti - hore
5. Displej napájania
6. Prepínač ovládania rýchlosti - dole
7. Kryt USB
8. Port USB nabíjačky
9. 4ks LED svetlá
10. USB nabíjací kábel

## 3. ZOZNAM OBSAHU BALENIA

- Odstráňte všetok obalový materiál.
- Odstráňte zvyšné obaly a príbalové letáky (ak sú súčasťou dodávky).
- Skontrolujte, či je obsah balenia úplný.
- Skontrolujte spotrebič, napájací kábel a všetko príslušenstvo, či nedošlo pri preprave k poškodeniu.
- Obalový materiál uschovajte pokiaľ možno do konca záručnej doby. Potom ho zlikvidujte v miestnom systéme likvidácia odpadu.



**VAROVANIE:** Obalové materiály nie sú hračky! Deti sa nesmú hrať s plastovými vreckami! Nebezpečenstvo udusenía.

Akumulátorová mini brúska × 1ks	Držiak na šmirgľový tubus × 1ks
USB nabíjací kábel × 1ks	Šmirgľový tubus × 4ks
Ostriaca ihla × 3ks	Malá vlnená plst' × 2ks
Samorezná tyč × 1ks	Veľká vlnená plst' × 2ks
Drôtená kefa v tvare T × 1ks	Živicové pláty × 10ks
špirálový vrták × 1ks	Brúsny papier × 20ks
fréza × 1ks	Brúsna pasta × 1ks
Brúsna hlava × 1ks	Kľúč × 1ks
Šmirgľová lišta × 1ks	Manuál × 1ks

Ak niektoré diely chýbajú, alebo sú poškodené, kontaktujte svojho predajcu.

## 4. SYMBOLY



V tomto návode a/alebo na stroji sú použité nasledujúce symboly:



Označuje riziko zranenia osôb, alebo poškodenia nástroje.



V súlade s podstatným požiadavkami európskych smerníc (smernice).



Povinné používanie ochrany očí



Noste rukavice.



Pred použitím si prečítajte návod



Elektrické výrobky nesmú byť likvidované s domovým odpadom.



Dôležitá informácia.

## 5. VŠEOBECNÉ BEZPEČNOSTNÉ UPOZORNENIA U ELEKTRICKÉHO NÁRADIA

- Prečítajte si všetky bezpečnostné varovania a pokyny. Nedbanie varovania a nedodržania pokynov môže mať za následok úraz elektrickým prúdom, požiar a/alebo vážne zranenie.
- Uschovajte bezpečnostné varovania a pokyny pre budúce použitie. Termín „elektrické náradie“ v bezpečnostných varovaniach sa vzťahuje na vaše elektrické náradie napájané zo siete (s napájacím káblom), alebo akumulátorové náradie (bez napájacieho kábla).

### 5.1 Pracovný priestor

- Udržujte pracovný priestor čistý a dobre osvetlený. Neupravené a tmavé priestory môžu viesť k nehodám.
- Nepracujte s elektrickým náradím v prostredí s nebezpečenstvom výbuchu, napríklad v prítomnosti horľavých kvapalín, plynov alebo prachu. Elektrické náradie vytvára iskry, ktoré môžu zapáliť prach alebo výpary.
- Pri práci s elektrickým náradím udržiavajte deti a prizerajúce sa v dostatočnej vzdialenosti. Rozptyľovanie môže spôsobiť, že nad ním stratíte kontrolu.

### 5.2 Elektrická bezpečnosť

- Vždy skontrolujte, či napájacie napätie zodpovedá napätiu na typovom štítku.

- Zástrčky elektrického náradia musia zodpovedať zásuvke. Nikdy zástrčku žiadnym spôsobom neupravujte. S uzemneným elektrickým náradím nepoužívajte adaptérové zástrčky. Neupravené zástrčky a zodpovedajúce zásuvky zníži riziko úrazu elektrickým prúdom.
- Vyhnite sa telesnému kontaktu s uzemnenými povrchmi, ako sú potrubia, radiátory, kuchynské sporáky a chladničky. Ak je vaše telo uzemnené, existuje zvýšené riziko úrazu elektrickým prúdom.
- Nevystavujte elektrické náradie dažďu alebo moku. Ak sa do elektrického náradia dostane voda, zvyšuje sa riziko úrazu elektrickým prúdom.
- Nepoškodzujte kábel. Nikdy nepoužívajte kábel na prenášanie, ťahanie alebo odpájanie elektrického náradia. Udržujte kábel mimo dosahu tepla, oleja, ostrých hrán alebo pohyblivých častí. Poškodené alebo zamotané káble zvyšujú riziko úrazu elektrickým prúdom.
- Pri práci s elektrickým náradím vonku používajte predĺžovací kábel vhodný na vonkajšie použitie. Použitie kábla vhodného na vonkajšie použitie znižuje riziko úrazu elektrickým prúdom.

### 5.3 Osobná bezpečnosť

- Buďte pozorní, sledujte, čo robíte, a pri práci s elektrickým náradím používajte zdravý rozum. Nepoužívajte elektrické náradie, ak ste unavení alebo pod vplyvom drog, alkoholu alebo liekov. Chvilka nepozornosti pri práci s elektrickým náradím môže spôsobiť vážne zranenie.
- Používajte bezpečnostné vybavenie. Vždy používajte ochranu očí. Použitie bezpečnostného vybavenia, ako je protiprachová maska, protišmyková bezpečnostná obuv, ochranná prilba alebo ochrana sluchu, kedykoľvek je potreba, zníži riziko zranenia osôb.
- Zabráňte náhodnému spusteniu. Pred zasunutím zástrčky sa uistite, že je vypínač v polohe vypnuté. Prenášanie elektrického náradia s prstom na vypínači alebo zapájanie elektrického náradia, keď je vypínač v polohe zapnuté, zvyšuje pravdepodobnosť nehôd.
- Pred zapnutím elektrického náradia odstráňte všetky nastavovacie kľúče alebo kľúče. Kľúč alebo kľúč ponechaný pripevnený k rotujúcej časti elektrického náradia môže spôsobiť zranenie.
- Nesiahajte príliš ďaleko. Po celý čas majte nohy pevne na zemi. To vám umožní udržať si kontrolu nad elektrickým náradím v neočakávaných situáciách.
- Zabráňte náhodnému spusteniu. Pred zasunutím zástrčky sa uistite, že je vypínač v polohe vypnuté. Prenášanie elektrického náradia s prstom na vypínači alebo zapájanie elektrického náradia, keď je vypínač v polohe zapnuté, zvyšuje pravdepodobnosť nehôd.
- Pred zapnutím elektrického náradia odstráňte všetky nastavovacie kľúče alebo kľúče. Kľúč alebo kľúč ponechaný pripevnený k rotujúcej časti elektrického náradia môže spôsobiť zranenie.
- Nesiahajte príliš ďaleko. Po celý čas majte nohy pevne na zemi. To vám umožní udržať si kontrolu nad elektrickým náradím v neočakávaných situáciách.
- Správne sa oblečte. Nenoste voľné oblečenie alebo šperky. Udržujte vlasy, odev a rukavice mimo dosahu elektrického náradia. Voľné oblečenie, šperky alebo dlhé vlasy sa môžu zamotať do pohyblivých častí.
- Ak existujú zariadenia na pripojenie zariadenia na odsávanie a zberu prachu, uistite sa, že sú správne pripojené a používané. Použitie takýchto zariadení môže znížiť nebezpečenstvo súvisiace s prachom.

### 5.4 Používanie elektrického náradia a starostlivosť oň

- Neočakávajte, že elektrické náradie urobí viac, než môže. Používajte správne elektrické náradie na to, čo chcete robiť. Elektrické náradie dosiahne lepšie výsledky a bude bezpečnejšie, ak sa bude používať v kontexte, pre ktorý bolo navrhnuté.
- Nepoužívajte elektrické náradie, pokiaľ ho vypínač nie je možné zapnúť a vypnúť. Elektrické náradie s rozbitým vypínačom je nebezpečné a musí byť opravené.
- Pred nastavovaním, výmenou príslušenstva, alebo pred uskladnením elektrického náradia odpojte zástrčku od zdroje napájania. Také preventívne bezpečnostné opatrenia znižujú riziko náhodného spustenia elektrického náradia.
- Pokiaľ elektrické náradie nepoužívate, uložte ho mimo dosah detí a nedovoľte osobám, ktoré nie sú oboznámené s elektrickým náradím, alebo s týmito pokynmi, aby s ním pracovali. Elektrické náradie je v rukách neškolených užívateľov potenciálne nebezpečné.
- Údržba elektrického náradia. Skontrolujte vychýlenie, alebo zablokovanie pohyblivých častí, poškodenie, alebo iné prvky, ktoré by mohli ovplyvniť prevádzku elektrického náradia. Ak je poškodené, je nutné elektrické náradie opraviť. Veľa nehôd je spôsobené používaním zle udržiavaného elektrického náradia.
- Rezné nástroje udržiavajte ostré a čisté. Riadne udržiavané rezné nástroje s ostrými reznými hranami sa menej zasekávajú a ľahšie sa ovládajú.
- Používajte elektrické náradie, príslušenstvo a rezné nástroje atď. v súlade s týmito pokynmi a spôsobom určeným pre konkrétny typ elektrického náradia, so zreteľom na pracovné podmienky a prácu, ktorú treba vykonať. Používanie elektrického náradia spôsobom, pre ktorý nie je určené, môže viesť k potenciálne nebezpečným situáciám.

### 6. BEZPEČNOSTNÉ UPOZORNENIA ŠPECIFICKÉ PRE STROJ

- Pri vykonávaní operácií, kde by sa upevňovací prvok mohol dostať do kontaktu so skrytým vedením, držte elektrické náradie za izolované rukoväte. Spojovacie prvky, ktoré sa dostanú do kontaktu so "živým" vodičom, môžu spôsobiť, že neizolované kovové časti elektrického náradia budú "živé" a operátorovi môžu spôsobiť úraz elektrickým prúdom.
- Chráňte nabíjačku batérií pred dažďom a vlhkosťou. Vniknutie vody do nabíjačky zvyšuje riziko úrazu elektrickým prúdom.
- Nabíjajte iba nabíjačkou špecifikovanou výrobcom. Nabíjačka, ktorá je vhodná pre jeden typ batérie, môže pri použití s inou batériou spôsobiť nebezpečenstvo požiaru.
- Nenabíjajte iné batérie. Nabíjačka batérií je vhodná iba pre nabíjanie našich lítium-iónových batérií v uvedenom rozsahu napätia. Inak hrozí nebezpečenstvo požiaru a výbuchu.
- Udržujte nabíjačku batérií v čistote. Kontaminácia môže spôsobiť nebezpečenstvo úrazu elektrickým prúdom.
- Pred každým použitím skontrolujte nabíjačku batérií, kábel a zástrčku. Nepoužívajte nabíjačku batérií, ak sú zistené závady. Nabíjačku batérií sami neotvárajte a nechajte ju opraviť iba kvalifikovaným personálom za použitia originálnych náhradných dielov. Poškodené nabíjačky batérií, káble a zástrčky zvyšujú riziko úrazu elektrickým prúdom.
- Neprevádzkujte nabíjačku batérií na ľahko horľavých povrchoch (napr. papier, textil atď.) alebo v horľavom prostredí. Hrozí nebezpečenstvo požiaru v dôsledku zahrievania nabíjačky batérií počas nabíjania.

- Za nevhodných podmienok môže z batérie unikať kvapalina, vyhnite sa kontaktu. Ak náhodou dôjde ku kontaktu, opláchnite vodou. Ak sa kvapalina dostane do očí, vyhľadajte navyše lekársku pomoc. Kvapalina vytekajúca z batérie môže spôsobiť podráždenie, alebo popáleniny.
- Sami batériu neotvárajte. Hrozí nebezpečenstvo skratu.
- Chráňte batériu pred teplom, napr. vrátane trvalého slnečného žiarenia a ohňa. Hrozí nebezpečenstvo výbuchu.
- Neskratujte batériu. Hrozí nebezpečenstvo výbuchu.
- V prípade poškodenia a nesprávneho použitia batérie môžu unikať výpary. V prípade ťažkostí zaistite prívod čerstvého vzduchu a vyhľadajte lekára. Pary môžu dráždiť dýchacie systém.

## 7. PREVÁDZKA

### 7.1 Postup nabíjania (obr.C)

Li-ion batéria je chránená proti hlbokému vybitiu. Keď je batéria vybitá, stroj sa vypne pomocou ochranného obvodu: Klieština sa už nepohybuje.



**VAROVANIE:** Mini brúska má vstavanú batériu, nepokúšajte sa batériu vybrať.



Nie každý port USB na prenosných počítačoch, počítačoch atď. je zdrojom napájania, niektoré sú iba pre prenos dát. Zariadenie nie je možné nabíjať prostredníctvom prenosu dát iba porty USB. Neznamená to, že vaše zariadenie je chybné. Jednoducho vyhľadajte iný port USB na nabíjanie zariadenia.



Pri pripájaní k vstavanému portu USB v inom zdrojovom zariadení (napr. notebook, PC atď.) sa uistite, že je toto zariadenie zapnuté a pripojené k sieťovej zásuvke. Nabíjanie sa začne až po splnení týchto požiadaviek. Powerbanky sú však výnimkou a sú autonómnym zdrojom energie.

- Mini brúsku je možné nabíjať iba cez napájací USB port, napríklad v powerbanke, notebooku, PC, alebo USB nabíjačku (nie je súčasťou dodávky), či z vášho smartfónu.
- Zapojte USB konektor nabíjacieho kábla (10) do USB portu (8) na spodnej strane rukoväte mini brúsky a USB konektor do napájaného USB portu.
- V prípade powerbanky sa nabíjanie spustí, akonáhle je zástrčka USB kábla zasunutá do USB portu.
- V prípade použitia USB nabíjačky (napr. nabíjačky smartphonu) sa uistite, že je zapojená do sieťovej zásuvky.
- Proces nabíjania sa spustí, akonáhle je zástrčka nabíjacieho kábla USB zasunutá do portu USB.
- Kontrolka LED nabíjania (5) počas nabíjania bliká zeleno. Batéria je plne nabitá, keď sa indikátor všetkých rozsvieti zeleno.

Počas nabíjania sa rukoväť stroja zahrieva. To je normálne.

Po dokončení nabíjania odpojte nabíjačku batérií zo zásuvky.

Počas procesu nabíjania nepoužívajte stroj.

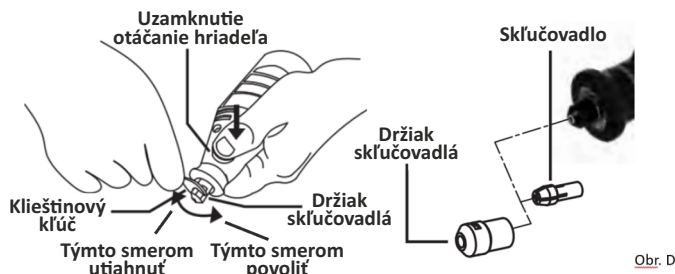
### 7.2 Vkládanie a vyberanie brúsnych náhradných dielov (obr. D)



**Dôležité!** Pred výmenou brúsneho nástroja sa prosím uistite, že je stroj úplne zastavený.



**VAROVANIE:** Používajte iba brúsny nástroj, ktorý je možné bezpečne upevniť v skľučovadle a pre ktorý je brúsny nástroj navrhnutý. Pred použitím stroja skontrolujte, či je brúsny nástroj správne nasadený.



Obr. D

- 1) Stlačte držiak skľučovadla (2) a pridržte ho.
- 2) Priložte klieštinný kľúč na plochy matice klieštiny (1) a otočte ním proti smeru hodinových ručičiek, aby ste ju uvoľnili.
- 3) Umiestnite stopku príslušenstva do klieštiny tak hlboko, ako len to pôjde.
- 4) Stlačte a podržte držiak skľučovadla (2).
- 5) Uťahnite maticu klieštiny jej otáčaním prstom proti smeru hodinových ručičiek, kým nebude príslušenstvo pevne zovreté. Úplne utiahnite pomocou kľúča.
- 6) Pomocou hlavného vypínača (3) spustíte stroj a držte ho pre nepretržitú prevádzku.

### 7.3 Pracovné bodové svetlo a otáčanie proti smeru hodinových ručičiek

- Stlačením vypínača, rozsvietite pracovné bodové svetlo. Táto mini brúska sa otáča iba jedným smerom, a to proti smeru hodinových ručičiek.

## 8. ČISTENIE A ÚDRŽBA

### 8.1 Čistenie

- Udržujte vetracie štrbiny stroja čisté, aby nedošlo na prehriatie motora. Udržujte ventilačné štrbiny bez prachu a nečistôt. Pravidelne čistite kryt stroja mäkkým handričkou, najlepšie po každom použití. Ak sa špina neodstráni, použite mäkkú handričku navlhčenú mydlovou vodou.
- Nikdy nepoužívajte rozpúšťadlá, ako je benzín, alkohol, čpavková voda atď. Tieto rozpúšťadlá môžu poškodiť plastové časti.
- Poškodené rezné nástroje musia byť pred začatím práce so strojom opravené, alebo vymenené kvalifikovaným servisným technikom
- Po každom rezaní očistite rezacie nástroje mäkkým kefkou a handričkou.

### 8.2 Údržba

- Pozor! Pred vykonávaním akejkoľvek práce na stroji vždy vypnite a zablokujte vypínač v polohe OFF.

## 9. TECHNICKÉ PODROBNOSTI

Model číslo:	130067
Menovité napätie:	7,2V
Otáčky naprázdno:	2000-28000 ot./min
Kapacita batérie:	1000 mAh
Doba nabíjania:	3 - 5 hodín
Veľkosť skľučovadla:	3,2 mm

## 10. HLUK

Hodnoty emisií hluku namerané podľa príslušnej normy. (K=3)	
Hladina akustického tlaku LpA:	56 dB(A)
Hladina akustického výkonu LwA:	67 dB(A)





**VAROVANIE:** Ak je akustický tlak vyšší ako 85 dB(A), používajte ochranu sluchu.  
aw (Vibrácie)  $0,9 \text{ m/s}^2 \text{ K} = 1,5 \text{ m/s}^2$

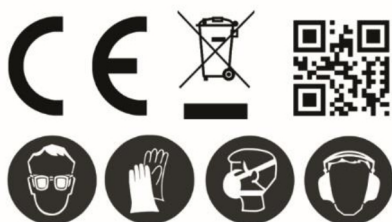
## 11. ŽIVOTNÉ PROSTREDIE



Pokiaľ váš spotrebič potrebuje po dlhšom používaní vymeniť, nelikvidujte ho spoločne s domovým odpadom, ale ekologicky bezpečným spôsobom. S odpadom z elektrických strojov by sa nemalo nakladať ako s bežným domovým odpadom. Recyklujte tam, kde existujú recyklačné zariadenia. Informácie o recyklácii vám poskytne miestny úrad, alebo predajca.

## POZNÁMKA A DOPLŇUJÚCE INFORMÁCIE

Technické zmeny a chyby tlače sú vyhradené.



**RoHS**

Záručné aj mimozáručné odborné opravy  
a servis tohto výrobku vykonáva dovozca:  
PHT a.s.

Hany Kvapilové 423/5, 370 01 České Budějovice

Tel. +420 387 316 285, E-mail: [info@pht.cz](mailto:info@pht.cz)

Vyrobene pro PHT a.s.

[www.magg.cz](http://www.magg.cz)